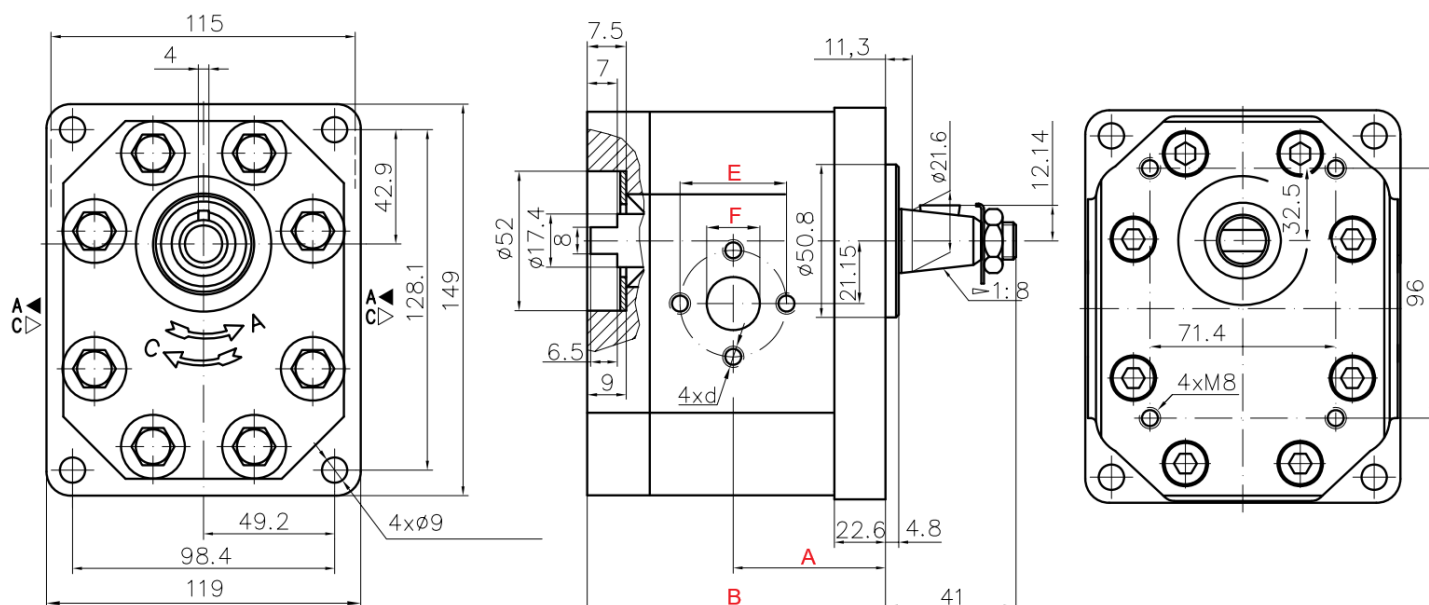


## DATASHEET – DIMENSIONS



Volume	Flow (L/min)		Working pressure (bar)	max. revolution (rpm)	Suction flange		Pressure flange					
	at 1500 rpm	max.			E (mm)	F (mm)	d	E (mm)	F (mm)	d		
36 cc	51,3	95,8	250	2800	68	51	27	M10	40	19	M8	
42 cc	59,9	99,8		2300	70,8							144
46 cc	65,6	100,5	230	2300	72,7							147,8
50 cc	71,3	99,8	200	2100	74,5							151,4